

INSTRUKCJA PROGRAMOWANIA RADIOWEGO STEROWNIKA PODTYNKOWEGO AL-RSP 01

Centrala; Zakład w Bielsko-Białej
 ul. Warszawska 153, 43-300 Bielsko-Biała, Polska
 tel. +48 33 81 95 300, fax. +48 33 82 28 512

Zakład w Opolu
 ul. Gostawicka 3, 45-446 Opole, Polsko
 tel. +48 77 40 00 000, fax. +48 77 40 00 006
 e-mail: Aluprof@aluprof.eu

Specyfikacja techniczna

- zasilanie: 230 VAC / 50 Hz,
- częstotliwość transmisji: 433.92 MHz,
- moc transmisji: 10 miliwat (mW),
- temperatura użytkowania: ~ 0°C do +45°C,
- możliwość sterowania siłownikiem lub dwoma obwodami oświetlenia,
- montaż w standardowej puszcze podtynkowej,
- dystans transmisji: 200 metrów (teren otwarty)
35 metrów (teren zabudowany).

Współpracuje wyłącznie z siłownikami bez wbudowanej centralki radiowej.

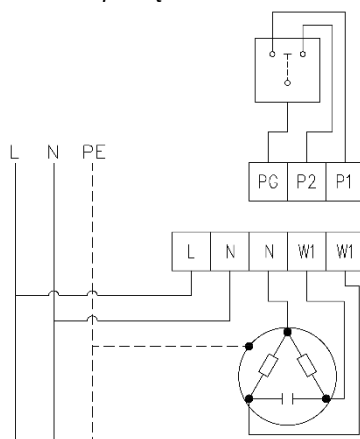
Do sterownika pasują wszystkie nadajniki z serii DC znajdujące się w ofercie ALUPROF S.A. (z wyłączeniem nadajnika DC 115B).

Producent zastrzega sobie tolerancję danych katalogowych ze względu na użytkowanie w różnych warunkach.

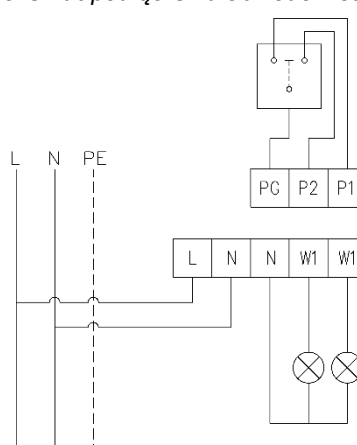


Schemat podłączenia

Schemat podłączenia siłownika



Schemat podłączenia obwodów oświetlenia



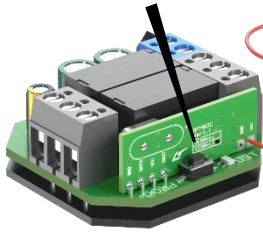
UWAGA

- Montaż sterownika powinien być wykonany przez osoby uprawnione (posiadające uprawnienia SEP do 1kV).
- Sterownik przeznaczony jest do zastosowania w pomieszczeniach suchych i nie powinien być wystawiony na bezpośrednie działanie warunków atmosferycznych.
- Sterownik powinien być zasilony osobnym obwodem i zabezpieczony bezpiecznikiem o zadziałaniu szybkim np. wyłącznik nadprądowy typu B10.



Zgodnie z przepisami Dyrektywy Parlamentu Europejskiego i Rady 2012/19/UE z dnia 4 lipca 2012 r. w sprawie zużytego sprzętu elektrycznego i elektronicznego (WEEE) zabronione jest umieszczanie łącznie z innymi odpadami zużytego sprzętu oznakowanego symbolem przekreślonego kosza. Obowiązkiem użytkownika jest przekazanie zużytego sprzętu do wyznaczonego punktu zbiórki w celu właściwego jego przetworzenia. Oznakowanie oznacza jednocześnie, że sprzęt został wprowadzony do obrotu po dniu 13 sierpnia 2005 r. Powyższe obowiązki prawne zostały wprowadzone w celu ograniczenia ilości odpadów powstałych ze zużytego sprzętu elektrycznego i elektronicznego oraz zapewnienia odpowiedniego poziomu zbierania, odzysku i recyklingu. W sprzęcie nie znajdują się składniki niebezpieczne, które mają szczególnie negatywny wpływ na środowisko i zdrowie ludzi.

Zmiana trybu pracy



Przy włączonym zasilaniu należy 5x nacisnąć przycisk programowania PROG, co zostanie potwierdzone sygnałem diody LED

OK

Diody LED mignie dwa razy w kolorze aktualnego trybu, a następnie dwa razy w kolorze nowego trybu



KOLOR CZERWONY
Tryb pracy sterownika rolety



KOLOR ZIELONY
Tryb pracy sterownika oświetlenia

I – tryb pracy sterownika rolety

1. Programowanie pierwszego nadajnika

Przez załączenie zasilania



Włączyć zasilanie, co zostanie potwierdzone ruchem GÓRA - DÓŁ



W odstępie około dwóch sekund nacisnąć dwukrotnie przycisk „P2” co zostanie potwierdzone ruchem GÓRA - DÓŁ

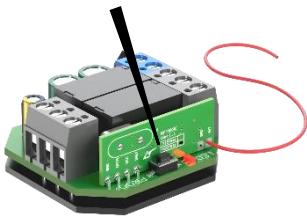


Nacisnąć przycisk „GÓRA”, co zostanie potwierdzone ruchem GÓRA - DÓŁ

OK

Nadajnik został zaprogramowany

Za pomocą przycisku programowania



Przy włączonym zasilaniu należy 3x nacisnąć przycisk programowania PROG, co zostanie potwierdzone sygnałem diody LED



W odstępie około dwóch sekund nacisnąć dwukrotnie przycisk „P2” co zostanie potwierdzone ruchem GÓRA - DÓŁ

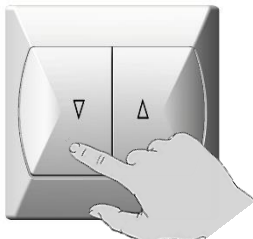


Nacisnąć przycisk „GÓRA”, co zostanie potwierdzone ruchem GÓRA - DÓŁ

OK

Nadajnik został zaprogramowany

Za pomocą przełącznika klawiszowego



Przy włączonym zasilaniu należy szybko 3x nacisnąć przycisk „GÓRA” lub „DÓŁ” na przełączniku, co zostanie potwierdzone ruchem GÓRA - DÓŁ



W odstępie około dwóch sekund nacisnąć dwukrotnie przycisk „P2” co zostanie potwierdzone ruchem GÓRA - DÓŁ



Nacisnąć przycisk „GÓRA”, co zostanie potwierdzone ruchem GÓRA - DÓŁ

OK

Nadajnik został zaprogramowany

2. Dodawanie kolejnego nadajnika



Nacisnąć dwukrotnie przycisk „P2” zaprogramowanego już nadajnika, co zostanie potwierdzone ruchem GÓRA - DÓŁ



Nacisnąć przycisk „P2” nowego nadajnika, co zostanie potwierdzone ruchem GÓRA - DÓŁ

OK

Nowy nadajnik został zaprogramowany

3. Kasowanie nadajnika



Nacisnąć przycisk „P2” co zostanie potwierdzone ruchem GÓRA - DÓŁ



Nacisnąć przycisk „STOP” co zostanie potwierdzone ruchem GÓRA - DÓŁ



Nacisnąć przycisk „P2” co zostanie potwierdzone ruchem GÓRA - DÓŁ

OK

Nadajnik został wykasowany

II – tryb pracy sterownika oświetlenia

4. Programowanie pierwszego nadajnika

Przez załączenie zasilania



Włączyć zasilanie, co zostanie potwierdzone krótkim podaniem napięcia na wyjście W1 i W2



W odstępie około dwóch sekund nacisnąć przycisk „P2” (1xP2 dla W1, 2xP2 dla W2) co zostanie potwierdzone krótkim podaniem napięcia na wyjście W1 lub W2

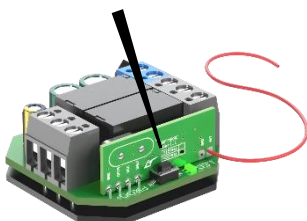


Nacisnąć przycisk „GÓRA”, co zostanie potwierdzone krótkim podaniem napięcia na wyjście W1 lub W2

OK

Nadajnik został zaprogramowany

Za pomocą przycisku programowania



Przy włączonym zasilaniu należy 3x nacisnąć przycisk programowania PROG, co zostanie potwierdzone sygnałem diody LED



W odstępie około dwóch sekund nacisnąć przycisk „P2” (1xP2 dla W1, 2xP2 dla W2) co zostanie potwierdzone krótkim podaniem napięcia na wyjście W1 lub W2

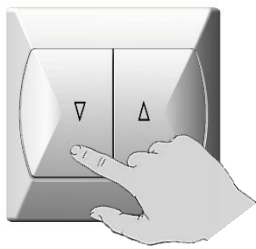


Nacisnąć przycisk „GÓRA”, co zostanie potwierdzone krótkim podaniem napięcia na wyjście W1 lub W2

OK

Nadajnik został zaprogramowany

Za pomocą przełącznika klawiszowego



Przy włączonym zasilaniu należy szybko 3x nacisnąć przycisk „GÓRA” lub „DÓŁ” na przełączniku, co zostanie potwierdzone krótkim podaniem napięcia na wyjście W1 i W2



W odstępie około dwóch sekund nacisnąć przycisk „P2” (1xP2 dla W1, 2xP2 dla W2) co zostanie potwierdzone krótkim podaniem napięcia na wyjście W1 lub W2



Nacisnąć przycisk „GÓRA”, co zostanie potwierdzone krótkim podaniem napięcia na wyjście W1 lub W2

OK

Nadajnik został zaprogramowany

5. Dodawanie kolejnego nadajnika



Nacisnąć dwukrotnie przycisk „P2” **zaprogramowanego już nadajnika**, co zostanie potwierdzone krótkim podaniem napięcia na wyjście W1 lub W2



Nacisnąć przycisk „P2” **nowego nadajnika**, co zostanie potwierdzone krótkim podaniem napięcia na wyjście W1 lub W2

OK

Nowy nadajnik został zaprogramowany

6. Kasowanie wybranego nadajnika



Nacisnąć przycisk „P2” co zostanie potwierdzone ruchem potwierdzone krótkim podaniem napięcia na wyjście W1 lub W2



Nacisnąć przycisk „STOP” co zostanie potwierdzone krótkim podaniem napięcia na wyjście W1 lub W2



Nacisnąć przycisk „P2” co zostanie potwierdzone krótkim podaniem napięcia na wyjście W1 lub W2

OK

Nadajnik został wykasowany

7. Powrót do ustawień fabrycznych

Procedura powrotu do ustawień fabrycznych jest identyczna dla obu trybów pracy i usuwa wszystkie nadajniki zaprogramowane w sterowniku



Przy włączonym zasilaniu należy 7x nacisnąć przycisk programowania PROG, co zostanie potwierdzone sygnałem diody LED



Dioda LED zmieni kolor zielony – czerwony - zielony



Dioda LED zmieni kolor na czerwony, co zostanie potwierdzone krótkim podaniem napięcia na wyjście W1 lub W2 (siłownik wykona ruch góra – dół)

OK

Wszystkie nadajniki zostały wykasowane