

Instrukcja oryginalna PL

Instrukcja instalacji i użytkowania

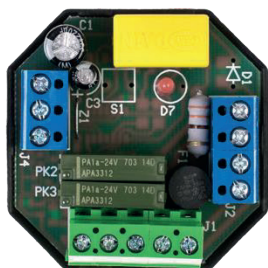
sterowników TYP: ST

Modele: ST-0P, ST-0PZ

Sterowniki ST-0P i ST-0PZ są sterownikami przeznaczonymi do sterowania napędem 230V AC. Wykonywane są w dwóch rodzajach:

ST-0P - indywidualny sterownik do rolet

ST-0PZ - indywidualny sterownik do żaluzji



1. Wskazówki bezpieczeństwa

1.1 Wskazówki podstawowe

Sterownik ST-0P zostaje oddany do eksploatacji w stanie umożliwiającym bezpieczną instalację i użytkowanie, pod warunkiem przestrzegania wszystkich wskazówek zawartych w instrukcji obsługi oraz obowiązujących ważnych przepisów bezpieczeństwa i zapobiegania wypadkom. Przy instalacji i naprawie urządzeń elektrycznych powinny pracować tylko osoby wykwalifikowane i z uprawnieniami. Przebudowa lub zmiany w sterowniku ST-0P są niedopuszczalne. Naprawy gwarancyjne mogą być wykonywane tylko przez producenta. Przy naprawach pogwarancyjnych należy stosować tylko oryginalne części zamienne i akcesoria. Bezpieczeństwo pracy dostarczonego sterownika ST-0P gwarantowane jest tylko przy użytkowaniu zgodnym z ustaleniami producenta. Wartości graniczne podane w danych technicznych nie mogą być w żadnym przypadku przekroczone.

1.2 Uzupełniające przepisy bezpieczeństwa

Przy instalowaniu, uruchamianiu, konserwacji sterowania należy przestrzegać ważnych przepisów bezpieczeństwa i zapobiegania wypadkom. Szczegółnej uwagi wymagają następujące przepisy:

1. Przepisy przeciwpożarowe

2. Przepisy zapobiegania wypadkom

1.3 Ogólne uwagi o zagrożeniach i środkach bezpieczeństwa

Wyszczególnione uwagi są generalnymi wytycznymi przy stosowaniu sterowań INEL w połączeniach z innymi urządzeniami. Wskazań tych należy bezwzględnie przestrzegać przy instalowaniu i pracy urządzeń.



UWAGA Ostrzeżenie przed możliwymi uszkodzeniami sterowania lub innych wartości trwałych, jeśli nie zostaną podjęte odpowiednie środki ostrożności.



Niebezpieczeństwo - Oznacza, że istnieje niebezpieczeństwo dla życia i zdrowia użytkownika w przypadku niezastosowania odpowiednich środków ostrożności.

- Przed zainstalowaniem sterowania i ustawieniem wyłączników krańcowych należy sprawdzić mocowania wszystkich połączeń śrubowych.
- Przestrzegać obowiązujących przepisów bezpieczeństwa i zapobiegania wypadkom.
- Przed wymianą bezpieczników należy zapewnić bezpieczną przerwę napięciową w obwodzie zasilającym, odłączyć przewody zasilające od sterownika, wyjąć płytkę sterownika, a następnie wymienić bezpiecznik i ponownie dołączyć przewody zasilające.
- Przy urządzeniach INEL ze stałym dopływem sieci do sterowania poza zabezpieczeniem bezpiecznikowym należy zastosować wyłącznik zapewniający bezpieczną przerwę napięciową (np. rozłącznik bezpiecznikowy), zainstalowany tak, aby wszystkie połączenia mogły być łatwo odłączone.

- Przewody i kable przewodzące należy regularnie sprawdzać na wypadek uszkodzeń izolacji i przerw miejscowych.
- W razie stwierdzenia uszkodzenia przewodów należy po natychmiastowym wyłączeniu zasilania sieci uszkodzone przewody wymienić.
- Przed załączeniem konieczne jest sprawdzenie zgodności dopuszczalnego napięcia urządzenia z miejscowym napięciem zasilania.

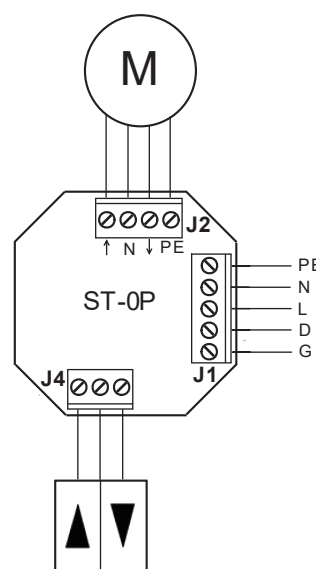
1.4 ostrzeżenie – ważne dla bezpieczeństwa osób:

- nie pozwól dzieciom bawić się urządzeniami sterowania;
 - trzymaj urządzenia zdalnego sterowania poza zasięgiem dzieci;
 - obserwuj poruszające się roletę i trzymaj ludzi z dala, aż do czasu pełnego otwarcia lub zamknięcia;
- należy przeszkolić i poinstruować użytkowników rolety o sposobie obsługi rolety oraz o grożących niebezpieczeństwach związanych z jej użytkowaniem. Osoby można uznać za przeszkolone, jeżeli pracodawca, administrator lub właściciel zezwolił im uruchamiać roletę oraz poinstruował je jak należy ją użytkować.

2. Instrukcja montażu

Sterowniki ST-0P i ST-0PZ są sterownikami przeznaczonymi do sterowania pracą rolet i żaluzji. Przystosowane do montażu podtynkowego w puszcze o podwójnej głębokości. Posiadają funkcję tzw. elektronicznego podtrzymania tzn. dowolnie krótkie przyciśnięcie klawisza wyłącznika ręcznego powoduje wykonanie pełnego cyklu otwarcia lub zamknięcia rolety (fabryczny czas podawania napięcia na motor wynosi 100 s.). Funkcja ta działa tylko w przypadku sterowania wyłącznikiem podłączonym do gniazda „MANUAL”. W przypadku sterowania magistralą czas podawania napięcia na silnik jest równy czasowi podawania sygnału na magistralę. Dzięki temu grupa sterowników ST-0P może być sterowana wszystkimi dostępnymi na rynku sterownikami rolet.

2.1 Schemat podłączenia sterownika ST-0P



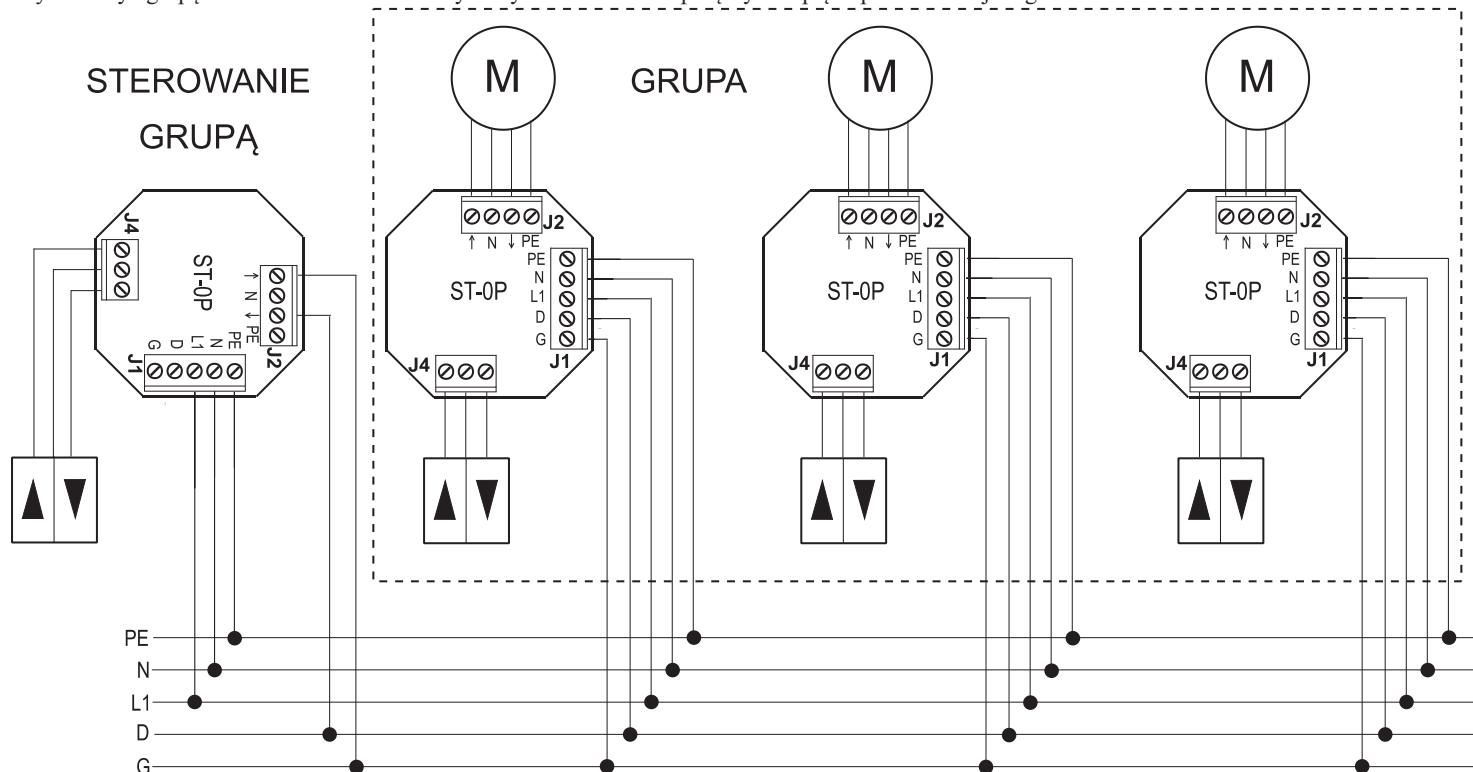
- **Do listwy z 3 konektorami oznaczonej J4 należy podłączyć wyłącznik żaluzjowy:**
Zacisk 1 do klawisza GÓRA
Zacisk 2 do wspólnego
Zacisk 3 do klawisza DÓŁ.

- Do listwy z 4 konektorami oznaczonej J2 należy podłączyć silnik napędu:
Zacisk 1 do przewodu GÓRA
Zacisk 2 do przewodu wspólnego
Zacisk 3 do przewodu DÓŁ.
Zacisk 4 do przewodu ochronnego

- Do listwy z 5 konektorami oznaczonej J1 należy podłączyć odpowiednio:
Zacisk 5 przewody napięcia sterującego GÓRA
Zacisk 4 przewody napięcia sterującego DÓŁ
Zacisk 3 przewody L1 (napięcie zasilające 230V)
Zacisk 2 przewody N (napięcie zasilające 230V)
Zacisk 1 przewody ochronne PE

2.2 Połączenie sterowników ST- 0P w grupie

Aby stworzyć grupę sterowników ST-0P należy wszystkie sterowniki połączyć do pięcioprzewodowej magistrali.



2.3 Połączenie sterownika ST- 0P sterującego grupą

Sterowanie taką grupą za pomocą jednego wyłącznika ręcznego jest możliwe dzięki zainstalowaniu jeszcze jednego sterownika, który nie steruje silnikiem a steruje pozostałymi sterownikami za pomocą magistrali. Podłączany jest on inaczej niż pozostałe sterowniki. Doprowadzić należy L1, N i PE do właściwych konektorów. Wyjścia sterujące uzwojeniami silnika Góra i Dół należy połączyć z przewodami G i D magistrali.

Wszystkie sterowniki w grupie wraz ze sterownikiem sterującym grupą muszą być zasilane z tej samej fazy.

2.4 Sterowanie żaluzji (wersja ST-0PZ)

Po krótkim naciśnięciu (ok. 1 s) wyłącznika ręcznego w kierunku dół lub góra, żaluzja wykona pełne otwarcie lub zamknięcie, do momentu wyłączenia napędu przez wyłącznik krańcowy. Wybierając kierunek w dół, żaluzja zamknie się, a lamelki pozostaną przymknięte. Aby regulować pozycję lamelki należy klawisz wyłącznika ręcznego przytrzymać ponad jedną sekundę – sterowanie lamelkami odbywa się krokowo w obie strony aż do pełnego zamknięcia.

3. Postępowanie ze zużyтым sprzętem



Zabrania się umieszczania zużytego sprzętu łącznie z innymi odpadami. Wyrzucać w miejscu specjalnie do tego przeznaczonym. Ważną rolę w systemie recyklingu zużytego sprzętu odgrywa gospodarstwo domowe. Dzięki odpowiedniej segregacji odpadów, w tym zużytego sprzętu i baterii, domownicy zapewniają że zużyty sprzęt nie trafi do odpadów komunalnych tylko do miejsca specjalnie do tego wyznaczonego i po poddaniu recyklingowi może zostać wykorzystany jako surowiec do ponownego użycia.



Przedsiębiorstwo Informatyczno-Elektroniczne INEL Sp. z o.o., ul. Mostowa 1, 80-778 Gdańsk, jako producent wyrobu, oświadcza niniejszym, że napęd opisany w tej instrukcji i użytkowany w sposób w niej określony, jest zgodny z podstawowymi wymogami stosownych dyrektyw UE, w szczególności z dyrektywą 2006/42/WE oraz dyrektywą 2014/53/UE.
Pełny tekst deklaracji zgodności UE jest dostępny pod następującym adresem internetowym: www.inel.gda.pl

WERSJA INSTRUKCJI 1.2023

3. Sterowanie z wykorzystaniem panelu dotykowego

Sterownik ST-01RN wyposażony jest w trzy pola dotykowe:

- ∧ „góra”
- „stop”
- ∨ „dół”

Aby spowodować ruch napędu, należy nacisnąć i puścić pole dotykowe „góra” ▲ (otwieranie) lub pole „dół” ▼ (zamykanie). Napęd możemy zatrzymać w dowolnym momencie poprzez naciśnięcie i puszczenie pola „stop” — .

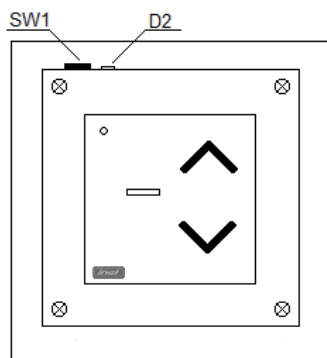
4. Rejestrowanie pilotów

Sterownik jest kompatybilny z pilotami: PIL-02/04XB, PIL-01PT, PIL-01/04NS, PIL-01/05HN, PIL-01/05/09/19PM, PIL-19/99PMT, PIL-01/05/09/19DL, PIL19/99DLT, PIL-19/99MMT, PIL-99TST.

W sterownikach ST-01RN oferujemy dwa sposoby wejścia w opcję programowania:

1. Po wciśnięciu przycisku SW1 na sterowniku.
2. Drugi sposób to wprowadzenie sterownika w stan programowania za pomocą zarejestrowanego uprzednio pilota.

Przed rozpoczęciem procesu programowania zdejmij zewnętrzną ramkę sterownika.



Rysunek 2

UWAGA

Nie trzymaj przycisku zbyt długo – przytrzymanie przycisku SW1 przez 3 sekundy spowoduje wyczyszczenie pamięci sterownika.

Naciśnij przycisk programowania SW1 na 1 sekundę (zaświeci się czerwona dioda D2 sygnalizująca przejście sterownika w tryb programowania). Od tego momentu masz 10 sekund na dokonanie rejestracji pilota.

W zależności od posiadanego modelu pilota wykonaj jeden z poniższych punktów:

- **PILOT PIL-02/04XB**
Naciśnij przycisk kanału.
- **PILOT PIL-01PT**
Naciśnij dowolny przycisk łącznika żaluzji połączonego z pilotem.
- **PILOTY PIL-01/04NS, PIL-01/05HN, PIL-01/05/09/19PM, PIL-19/99PMT, PIL-01/05/09/19DL, PIL-19/99DLT, PIL19/99MMT**
Uruchom pilot oraz wybierz kanał, który chcesz zarejestrować. Naciśnij klawisz „góra” ▲ w pilocie. Sterownik potwierdzi zarejestrowanie pilota poprzez błysnięcie czerwonej diody D2, a następnie zgasi ją. W celu zarejestrowania kolejnych kanałów powtórz całą procedurę.

Gdy dysponujemy już zarejestrowanym pilotem, następne kanały tego samego lub innego pilota możemy dopisać do sterownika wprowadzając go w tryb programowania:

- należy jednocześnie nacisnąć klawisze ▲ i ▼ w pilocie **PIL-01/04NS, PIL-01/05HN, PIL-01/05/09/19DL, PIL-01/05/09/19PM, PIL-19/99PMT, PIL-19/99DLT, PIL19/99MMT,**

Zaświeci się czerwona dioda D2 sygnalizująca przejście sterownika w tryb programowania. Przez następne 10 sekund sterownik pozostaje w trybie programowania. Aby zarejestrować nowy kanał tego samego lub innego pilota należy:

- nacisnąć klawisz ▲ w pilocie **PIL-01/04NS, PIL-01/05/09/19DL, PIL-01/05/09/19PM, PIL-19/99PMT, PIL-19/99DLT, PIL19/99MMT** lub
- nacisnąć przycisk łącznika żaluzji w pilocie **PIL-01PT.**

Sterownik potwierdzi zarejestrowanie pilota poprzez błysnięcie czerwonej diody D2 a następnie zgasi ją. W celu zarejestrowania kolejnych kanałów powtórz całą procedurę.

Kasowanie zapamiętanych kanałów.

W przypadku konieczności skasowania wszystkich zapisanych dotychczas kanałów należy nacisnąć i przytrzymać przez około 3 sekundy przycisk programowania, aż czerwona dioda programowania zacznie migać. W tym momencie należy zwolnić przycisk - pamięć sterownika została wyczyszczona.

UWAGA

Nie ma możliwości kasowania pojedynczych kanałów.



UWAGA:

zarówno ze względów bezpieczeństwa, jak i ze względu na możliwość uszkodzenia urządzenia elektrycznością statyczną, programowania sterownika, a także kasowania zapamiętanych kodów należy dokonywać na stole warsztatowym, przy zachowaniu wszystkich środków bezpieczeństwa i ochrony przed porażeniem i elektrycznością statyczną.

5. Tryb żaluzjowy

Trzymając dotknięte pole „stop” dotykamy i puszczaemy pole „góra” ▲ lub „dół” ▼.

6. Postępowanie ze użytym sprzętem



Zabrania się umieszczania użytego sprzętu łącznie z innymi odpadami. Wyrzucać w miejscu specjalnie do tego przeznaczonym. Ważną rolę w systemie recyklingu użytego sprzętu odgrywa gospodarstwo domowe. Dzięki odpowiedniej segregacji odpadów, w tym użytego sprzętu i baterii, domownicy zapewniają że użyty sprzęt nie trafi do odpadów komunalnych tylko do miejsca specjalnie do tego wyznaczonego i po poddaniu recyklingowi może zostać wykorzystany jako surowiec do ponownego użycia.



Przedsiębiorstwo Informatyczno-Elektroniczne INEL Sp. z o.o., ul. Mostowa 1, 80-778 Gdańsk, jako producent wyrobu, oświadcza niniejszym, że napęd opisany w tej instrukcji i użytkowany w sposób w niej określony, jest zgodny z podstawowymi wymogami stosownych dyrektyw UE, w szczególności z dyrektywą 2006/42/WE oraz dyrektywą 2014/53/UE. Pełny tekst deklaracji zgodności UE jest dostępny pod następującym adresem internetowym: www.inel.gda.pl

WERSJA INSTRUKCJI 1.2023