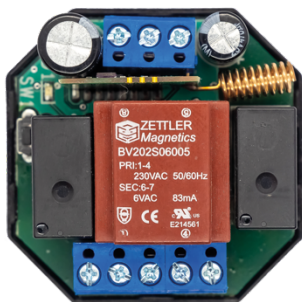


Sterownik ST-02IC jest urządzeniem systemu InelControl. Przeznaczony jest do sterowania dwoma punktami oświetleniowymi lub dwoma gniaздkami elektrycznymi.



Sterowanie odbywa się za pośrednictwem centralki przy użyciu smartfona z zainstalowaną aplikacją InelControl. Po skonfigurowaniu urządzenie może być obsługiwane lokalnie w sieci wi-fi lub zdalnie przez Internet. Aktualny stan urządzenia przekazywany jest kanałem zrotnym do centralki i wyświetlany w aplikacji.

1 Wskazówki bezpieczeństwa

1.1 Wskazówki podstawowe

Sterownik ST-02IC zostaje oddany do eksploatacji w stanie umożliwiającym bezpieczną instalację i użytkowanie, pod warunkiem przestrzegania wszystkich wskazówek zawartych w instrukcji obsługi oraz obowiązujących dla danego zastosowania (np. światło, gniazdko) ważnych przepisów bezpieczeństwa i zapobiegania wypadkom.

Przy instalacji i naprawie urządzeń elektrycznych powinny pracować tylko osoby wykwalifikowane i z uprawnieniami.

Przebudowa lub zmiany w sterowniku ST-02IC są niedopuszczalne. Naprawy gwarancyjne mogą być wykonywane tylko przez producenta. Przy naprawach pogwarancyjnych należy stosować tylko oryginalne części zamienne i akcesoria.

Bezpieczeństwo pracy dostarczonego sterownika ST-02IC gwarantowane jest tylko przy użytkowaniu zgodnym z ustaleniami producenta. Wartości graniczne podane w danych technicznych nie mogą być w żadnym przypadku przekroczone.

1.2 Uzupełniające przepisy bezpieczeństwa

Przy instalowaniu, uruchamianiu, konserwacji sterowania należy przestrzegać obowiązujących dla danego zastosowania (np. światło, gniazdko) ważnych przepisów bezpieczeństwa i zapobiegania wypadkom. Szczegółnej uwagi wymagają następujące przepisy:

1. Przepisy przeciwpożarowe
2. Przepisy zapobiegania wypadkom

1.3 Ogólne uwagi o zagrożeniach i środkach bezpieczeństwa

Wyszczególnione uwagi są generalnymi wytycznymi przy stosowaniu sterowań INEL w połączeniach z innymi urządzeniami. Wskazań tych należy bezwzględnie przestrzegać przy instalowaniu i pracy urządzeń.



UWAGA - Ostrzeżenie przed możliwymi uszkodzeniami sterowania lub innych wartości trwałych, jeśli nie zostaną podjęte odpowiednie środki ostrożności.

- Przed zainstalowaniem sterowania należy sprawdzić mocowania wszystkich połączeń śrubowych.



Niebezpieczeństwo - Oznacza, że istnieje niebezpieczeństwo dla życia i zdrowia użytkownika w przypadku niezastosowania odpowiednich środków ostrożności.

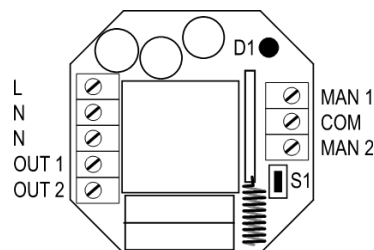
- Przestrzegać obowiązujących dla danego zastosowania przepisów bezpieczeństwa i zapobiegania wypadkom.
- Montaż urządzenia ST-02IC należy wykonać z wymaganymi przez odpowiednie przepisy zabezpieczeniami i urządzeniami ochronnymi.
- Przy urządzeniach INEL ze stałym dopływem sieci do sterowania poza zabezpieczeniem bezpiecznikowym należy zastosować wyłącznik zapewniający bezpieczną przerwę napięciową (np. rozłącznik bezpiecznikowy), zainstalowany tak, aby wszystkie połączenia mogły być łatwo odłączone.
- Przewody i kable przewodzące należy regularnie sprawdzać na wypadek uszkodzeń izolacji i przerw miejscowych.
- W razie stwierdzenia uszkodzenia przewodów należy po natychmiastowym wyłączeniu zasilania sieci uszkodzone przewody wymienić.
- Przed załączeniem konieczne jest sprawdzenie zgodności dopuszczalnego napięcia urządzenia z miejscowym napięciem zasilania.

1.4 Ostrzeżenie – ważne dla bezpieczeństwa osób:

- nie pozwól dzieciom bawić się urządzeniami sterowania;
- trzymaj urządzenia zdalnego sterowania poza zasięgiem dzieci;
- przeprowadź szkolenie i poinstruuuj użytkowników o sposobie obsługi urządzenia oraz o grożących niebezpieczeństwach związanych z jego użytkowaniem. Osoby można uznać za przeszkolone jeżeli pracodawca, administrator lub właściciel zezwolił im uruchamiać urządzenie oraz poinstruuował je jak należy je użytkować.

2 Instrukcja montażu

2.1 Opis



Rys. 1 Widok sterownika

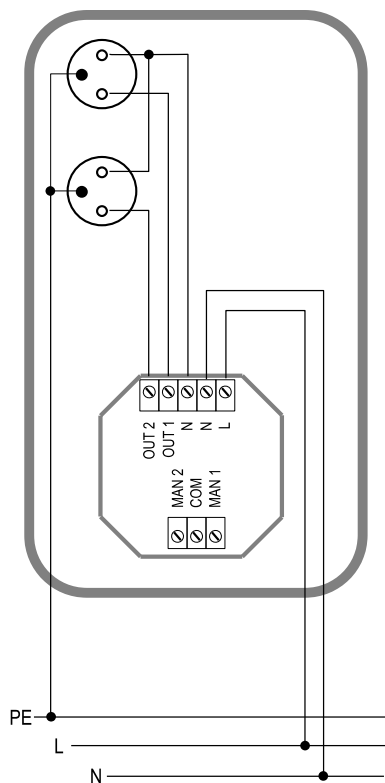
Opis wyprowadzeń:

L – zasilanie - przewód L instalacji (brązowy)
N – zasilanie - przewód N instalacji (niebieski)

N – wyjście - przewód N do odbiornika (niebieski)
OUT 1 – wyjście - przewód L do odbiornika 1 (brązowy)
OUT 2 – wyjście - przewód L do odbiornika 2 (brązowy)

MAN 1 – wejście sterowania 1 – łącznik monostabilny
COM – wejście sterowania wspólny – łącznik monostabilny
MAN 2 – wejście sterowania 2 – łącznik monostabilny

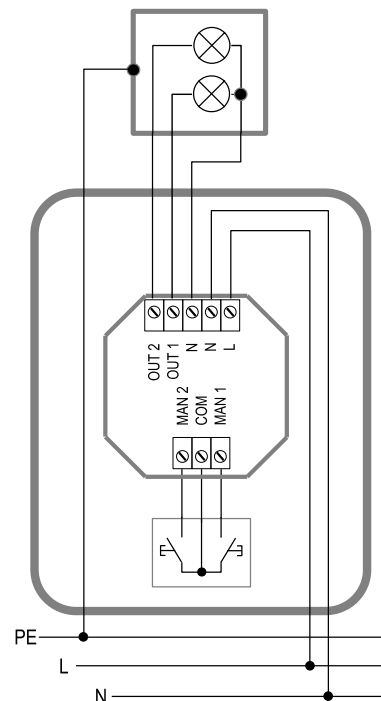
2.2 Montaż sterownika w puszcze z gniazdkiem sieciowym



Rys. 2 Podłączenie sterownika w puszcze gniazdka sieciowego

- Wyłącz zasilanie w obwodzie, do którego będzie podłączony sterownik
- Otwórz puszkę, w której będzie montowany sterownik
- Podłącz zasilanie do zacisków L i N sterownika
- Podłącz pierwsze gniazdko do zacisków N i OUT 1 sterownika,
- Podłącz drugie gniazdko do zacisków N i OUT 2 sterownika
- Kołki uziemiające gniazdek połącz z przewodem PE instalacji (żółto-zielony)
- Umieść sterownik i gniazdko w puszkach
- Włącz zasilanie
- Dodaj sterownik do urządzeń systemu InelControl i skonfiguruj go (patrz „Instrukcja obsługi centralki i konfigurowania systemu InelControl”)
- Sprawdź poziom sygnału radiowego odbieranego ze sterownika przez centralkę.
- W tym celu w aplikacji InelControl wybierz: Ustawienia > Urządzenia > Nazwa_sterownika > Zaawansowane informacje o urządzeniu. Poziom sygnału powinien wynosić co najmniej -90 dBm. Jeśli poziom jest niższy to należy w miarę możliwości zmienić położenie sterownika w puszcze.
- Sprawdź działanie sterownika (patrz „Instrukcja obsługi centralki i konfigurowania systemu InelControl”)

2.3 Montaż sterownika w puszcze z łącznikiem oświetlenia



Rys. 3 Podłączenie sterownika w puszcze łącznika oświetlenia

- Wyłącz zasilanie w obwodzie, do którego będzie podłączony sterownik
- Otwórz puszkę, w której będzie montowany sterownik
- Podłącz zasilanie do zacisków L i N sterownika
- Podłącz obwód 1 żyrandola do zacisków N i OUT 1 sterownika,
- Podłącz obwód 2 żyrandola do zacisków N i OUT 2 sterownika,
- Do zacisków sterujących COM, CH 1 i CH2 podłącz podwójny łącznik monostabilny
- Umieść sterownik i łącznik w puszcze
- Włącz zasilanie
- Dodaj sterownik do urządzeń systemu InelControl i skonfiguruj go (patrz „Instrukcja obsługi centralki i konfigurowania systemu InelControl”)
- Sprawdź poziom sygnału radiowego odbieranego ze sterownika przez centralkę.
- W tym celu w aplikacji InelControl wybierz: Ustawienia > Urządzenia > Nazwa_sterownika > Zaawansowane informacje o urządzeniu. Poziom sygnału powinien wynosić co najmniej -90 dBm. Jeśli poziom jest niższy to należy w miarę możliwości zmienić położenie sterownika w puszcze.
- Sprawdź działanie sterownika (patrz „Instrukcja obsługi centralki i konfigurowania systemu InelControl”)
-

3 Postępowanie ze użytym sprzętem



Zabrania się umieszczania zużytego sprzętu łącznie z innymi odpadami. Wyrzucać w miejscu specjalnie do tego przeznaczonym. Ważną rolę w systemie recyklingu zużytego sprzętu odgrywa gospodarstwo domowe. Dzięki odpowiedniej segregacji odpadów, w tym zużytego sprzętu i baterii, domownicy zapewniają, że zużyty sprzęt nie trafi do odpadów komunalnych tylko do miejsca specjalnie do tego wyznaczonego i po poddaniu recyklingowi może zostać wykorzystany jako surowiec do ponownego użycia.



Przedsiębiorstwo Informatyczno-Elektroniczne Inel Sp. z o.o. ,ul. Mostowa 1, 80-778 Gdańsk, jako producent wyrobu, oświadcza niniejszym, że pilot opisany w tej instrukcji jest zgodny z dyrektywą 2014/53/UE. Pełny tekst deklaracji zgodności UE jest dostępny pod następującym adresem internetowym: www.inel.gda.pl